

日期	
姓名	
专业	给排水
日期	
姓名	
专业	给排水

建筑施工图设计说明:

1 墙体工程

- 1.1 新建围墙墙体高度: 180 米
- 1.2 墙体: 墙体±0.000以上为与200厚烧页岩实心砖、塑钢围栏, 混合砂浆砌筑, 砖强度等级不低于MU10。
- 1.3 所有墙体用料外形尺寸要求准确统一, 表面无边角破损。砖块或砌块墙体上下匹之间应互相错缝搭接, 不得有垂直通缝, 转角处咬砌伸入长度≥1/3砌块。砌筑砂浆应饱满。不同墙体交接处抹灰时加600宽, 0.8厚, 9×25孔钢板网, 防止开裂。
- 1.4 围墙的院内面均采用与外墙面相同材料及做法, 清水砖墙外露部分均以1:1水泥砂浆勾缝。
- 1.5 围墙每两开间应设一过水洞, 洞宽120, 洞高60, 洞底与地面同高。洞内随砌随粉20厚1:2水泥砂浆。
- 1.6 变形缝: 围墙变形缝设置的距离: 砖砌围墙≤4.0000, 变形缝为伸缩缝, 缝宽30, 变形缝若无特殊注明均设置在各段墙体交接处, 若遇地质复杂等特殊情形须通知设计单位另行设计。
- 1.7 围墙基础: 本基础仅适用于地基承载力特征值≥150KPa的一般土壤, 施工时若达不到此地地基承载力则须通知设计院。图中所示埋深还应满足: 1、基础埋深≥300; 2、对出现人工填土、膨胀土和淤泥等上的基础应通知设计单位另行设计。

2. 其它:

- 2.1 本设计所索引的标准图, 无论是节点还是局部, 除设计中有特殊注明者外, 均按标准图中的附注, 及标准图集中的总说明施工。图纸若有错、漏、碰、缺需及时通知设计单位。
- 2.2 施工前, 应经审图机构审查通过并经政府有关部门批准。
- 2.3 施工时切勿以比例尺度量图中尺寸, 一切以图中标注尺寸为准。
- 2.4 施工时, 应严格遵守国家、部、地方现行的标准、规定, 和建筑工程安装、施工及验收规范施工验收规范的要求, 并与其它专业
- 2.5 其它未尽事宜, 需参照国家标准有关各项建筑工程安装, 施工及验收规范进行施工。
- 2.6 若施工过程中遇到与图纸不符的地方, 请及时通知设计单位对设计图纸进行修改。

工程做法:

工程做法表

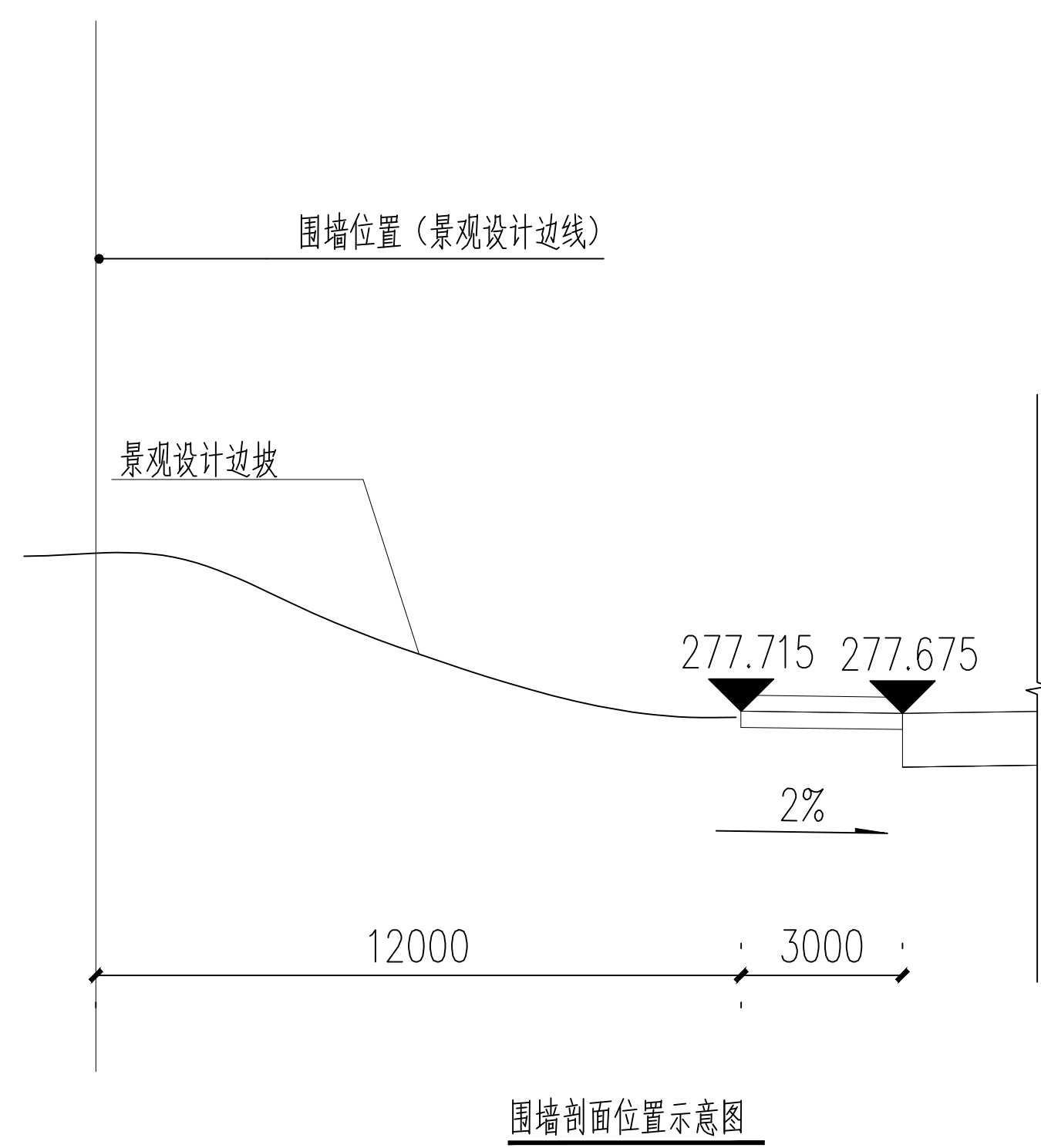
名称	指标
长度	427米
墙体材料	烧结页岩实心砖
装饰材料	浅黄色真石漆(浅黄色石材)

部位	序号	名称	图集	页码	做法
油漆	1	金属面	参西南11J312	81	5117
	2	木面	参西南11J312	79	5106
外装修	涂料	外墙(砖基层)	参西南11J516	91	5313
		外墙(混凝土基层)	参西南11J516	91	5314
		挂贴花岗岩	参国标06J505	32	Q6

附注: 本页施工图内的相关工程做法, 除施工图说明及图中有注明外, 均见本页之“工程做法表”及室内装修表。

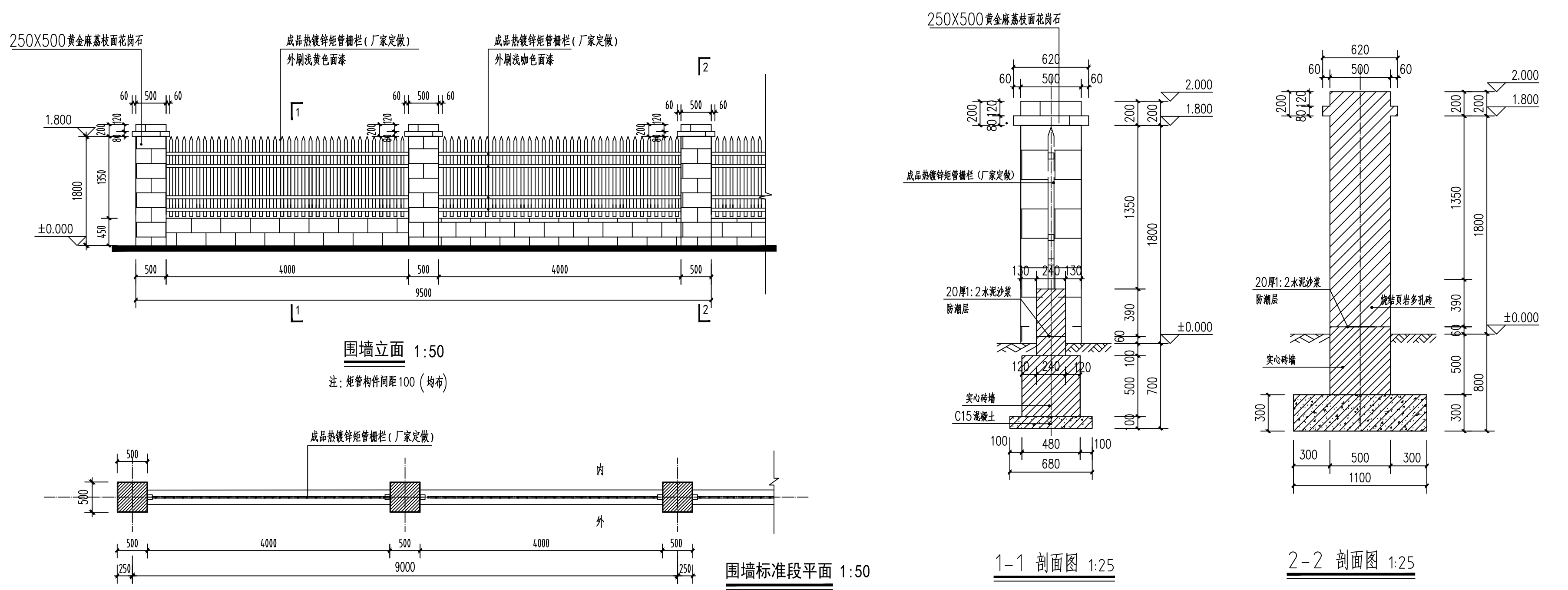
名称	指标
长度	207米
墙体材料	烧结页岩实心砖
装饰材料	浅黄色真石漆(浅黄色石材)

名称	指标
长度	364米
墙体材料	烧结页岩实心砖
装饰材料	浅黄色真石漆(浅黄色石材)

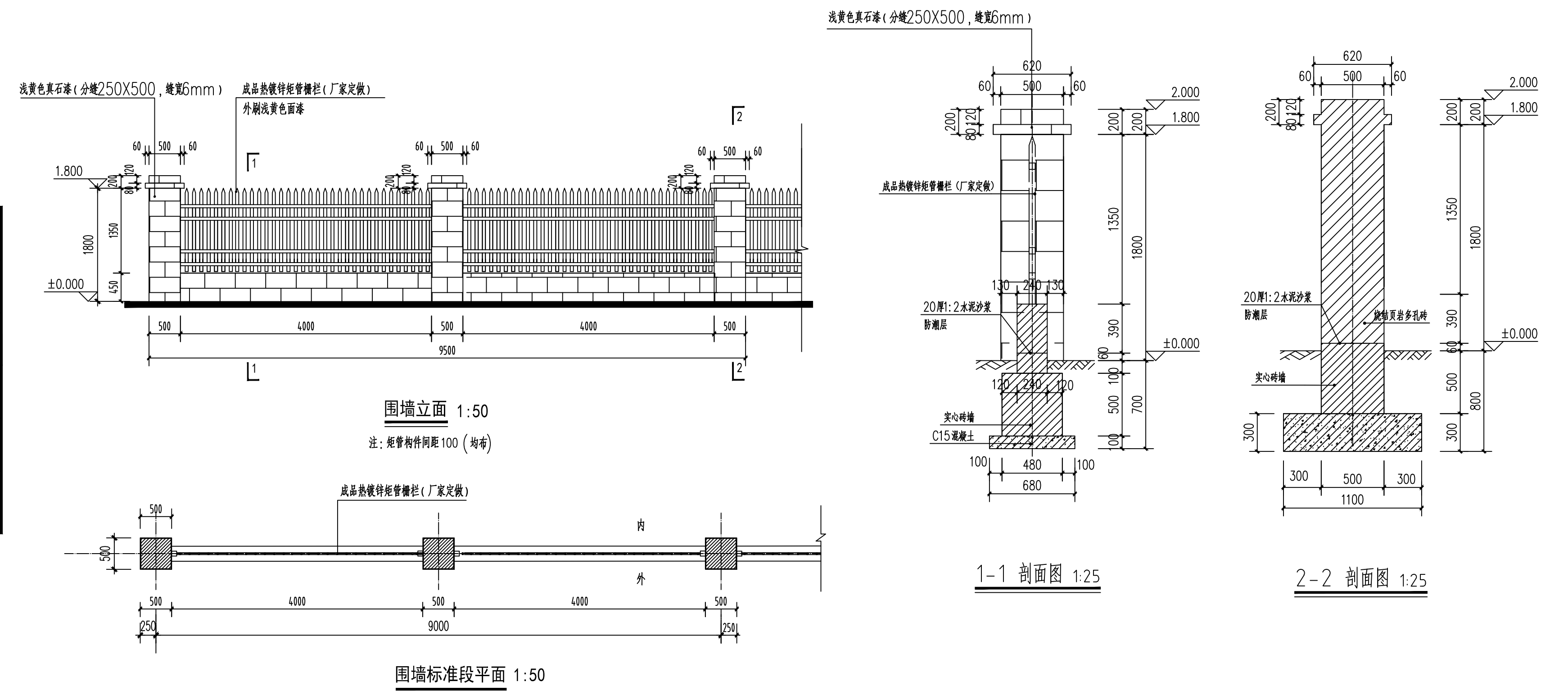


附注: 此剖面图定位基于原有景观设计施工图剖面而定位

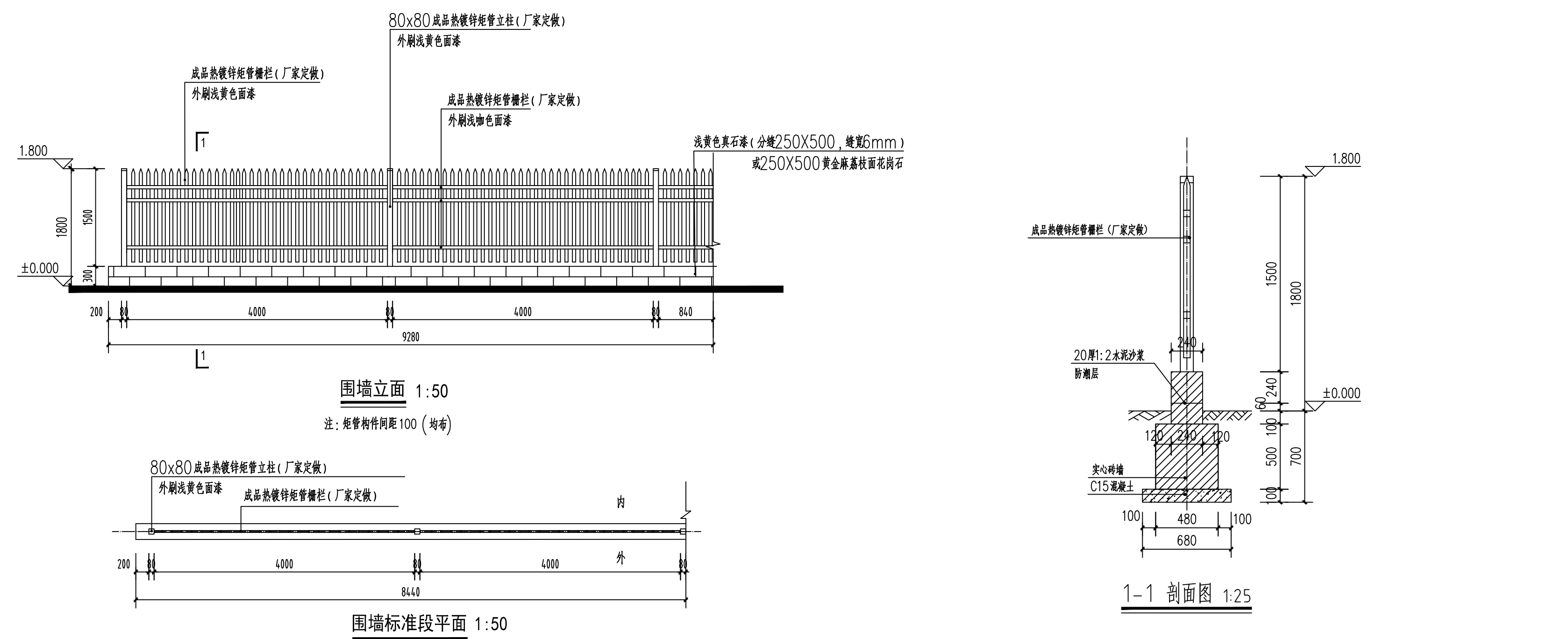
方案一: 透空围墙一:



方案二: 透空围墙二:



方案三: 围栏



北方工程设计研究院有限公司				围墙		重庆绅鹏实业开发有限公司 铜梁高新区产业大道西侧围墙项目	
设计证书: A113001625 甲级				建筑设计说明、技术经济指标表 围墙节点图		CQ201841	
审定		校对	黄毅	比例: 1:100		日期: 2018.09	张数: 1
总设计师	李向东	设计	许圣男				张号: 1
专业负责人	李向东	制图	王曼				
审核	魏家欣						